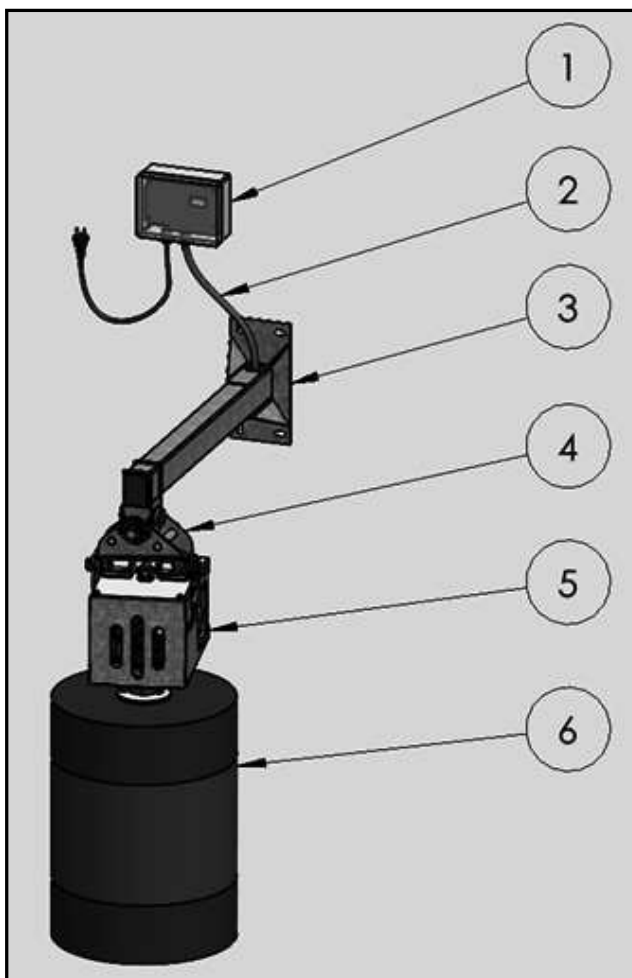
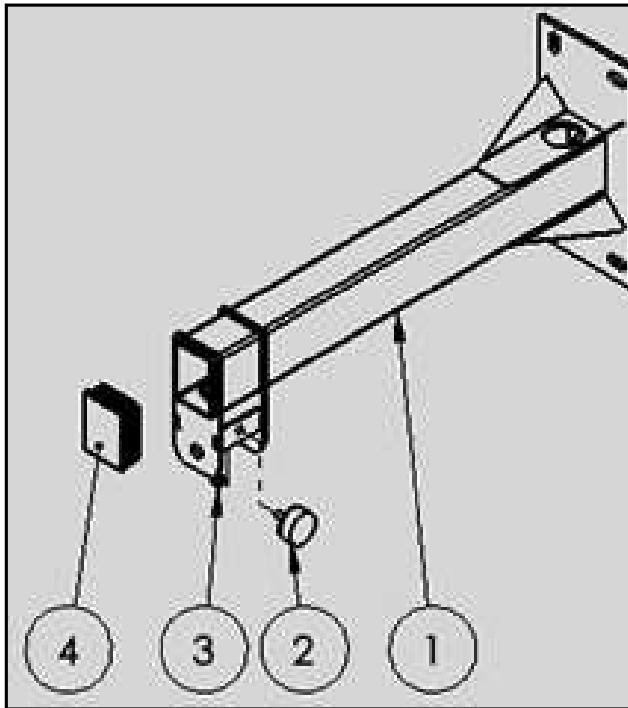


(DE) Ersatzteile
 (FR) Pièces de rechange
 (EN) Spare parts
 (IT) Ricambi
 (NL) Reserveonderdelen
 (ES) Piezas de repuesto
 (SV) Reservdelar
 (DA) Reservedele
 (FI) Varaosat
 (PL) Części zapasowe
 (RU) Запчасти

Pos. Nr. / Pt n° / Item No. / Pos. n. / N.º pos. / Pos. nr / Pos. nr. / Paik- kanro / Nr poz. / №	Art. Nr. / Réf. / Ref. No. / N. art. / N.º. de art. / Art-nr. / Varenr. / Tuotenro / Nr art. / Арт. №	Menge / Quantité / Quantity / Quantità / Hoeveelheid / Cantidad / Mängd / Mængde / Määrä / Liczba sztuk / Количество
1	18818-50	1
2	18818-2	1
3	Abb. 14	1
4	Abb. 15	1
5	Abb. 16	1
6	Abb. 17	1

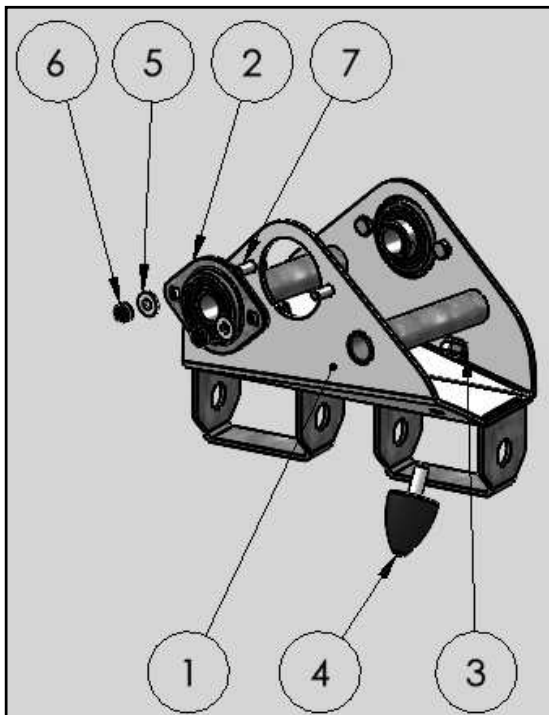


(DE) Abbildung 13
 (FR) Figure 13
 (EN) Figure 13
 (IT) Figura 13
 (NL) Afbeelding 13
 (ES) Figura 13
 (SV) Bild 13
 (DA) Ill.13
 (FI) Kuva 13
 (PL) Rysunek 13
 (RU) Рисунок 13



(DE) Abbildung 14
 (FR) Figure 14
 (EN) Figure 14
 (IT) Figura 14
 (NL) Afbeelding 14
 (ES) Figura 14
 (SV) Bild 14
 (DA) Ill.14
 (FI) Kuva 14
 (PL) Rysunek 14
 (RU) Рисунок 14

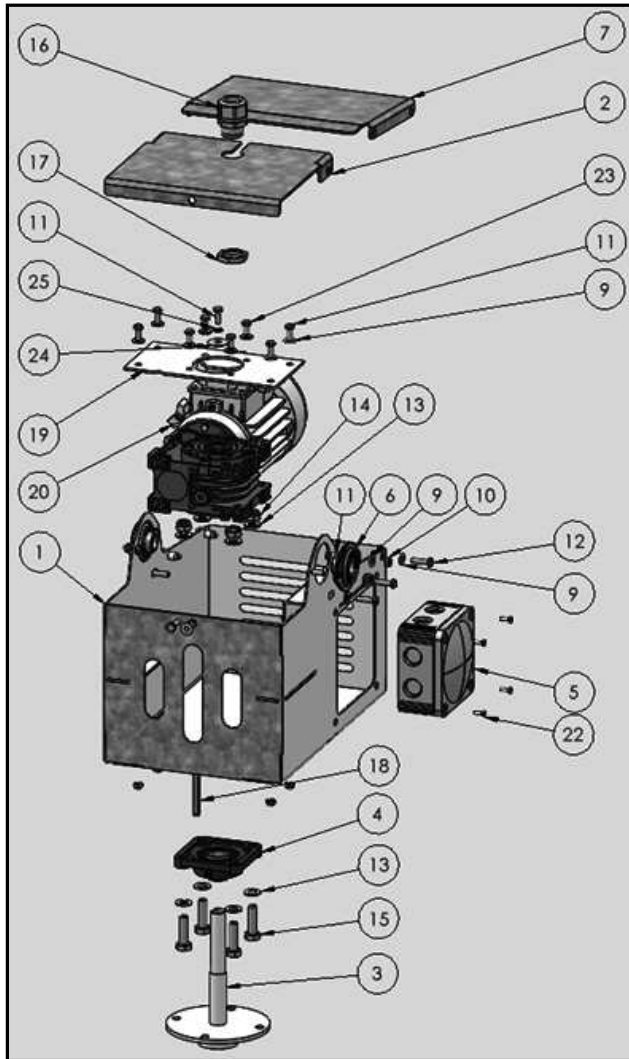
Pos. Nr. / Pt n° / Item No. / Pos. n. / N.º pos. / Pos. nr / Pos. nr. / Paik- kanro / Nr poz. / №	Art. Nr. / Réf. / Ref. No. / N. art. / Nº. de art. / Art-nr. / Varenr. / Tuotenro / Nr art. / Apr. №	Menge / Quantité / Quantity / Quantità / Hoeveelheid / Cantidad / Mängd / Mængde / Määrä / Liczba sztuk / Количество
1	18840-10	1
2	18810-25	2
3	6435	2
4	18850-45	1



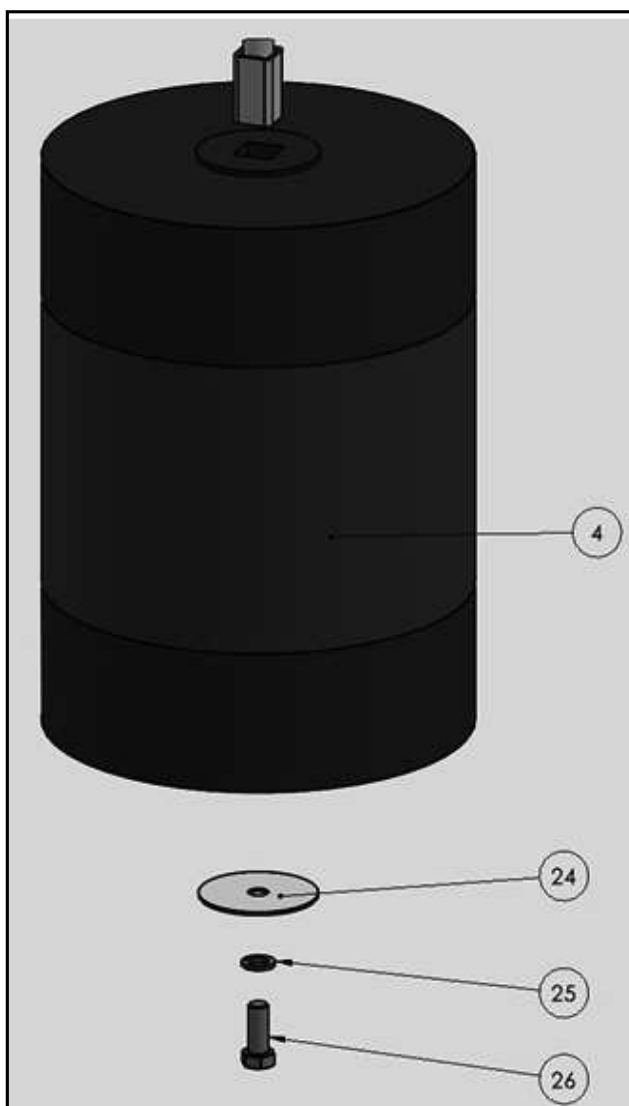
(DE) Abbildung 15
 (FR) Figure 15
 (EN) Figure 15
 (IT) Figura 15
 (NL) Afbeelding 15
 (ES) Figura 15
 (SV) Bild 15
 (DA) Ill.15
 (FI) Kuva 15
 (PL) Rysunek 15
 (RU) Рисунок 15

Pos. Nr. / Pt n° / Item No. / Pos. n. / N.º pos. / Pos. nr / Pos. nr. / Paik- kanro / Nr poz. / №	Art. Nr. / Réf. / Ref. No. / N. art. / Nº. de art. / Art-nr. / Varenr. / Tuotenro / Nr art. / Apr. №	Menge / Quantité / Quantity / Quantità / Hoeveelheid / Cantidad / Mängd / Mængde / Määrä / Liczba sztuk / Количество
1	18840-11	1
2	18840-40	2
3	6435	2
4	18840-42	1
5	187009	4
6	6434	4
7	6440	4

(DE) Abbildung 16 (SV) Bild 16
 (FR) Figure 16 (DA) Ill. 16
 (EN) Figure 16 (FI) Kuva 16
 (IT) Figura 16 (PL) Rysunek 16
 (NL) Afbeelding 16 (RU) Рисунок 16
 (ES) Figura 16

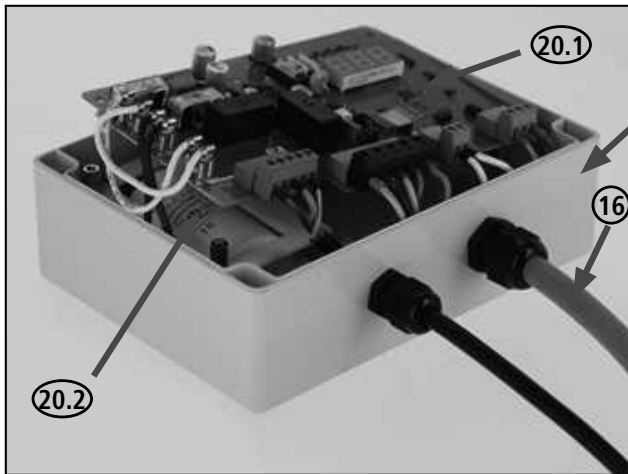


Pos. Nr. / Pt n° / Item No. / Pos. n. / N.° pos. / Pos. nr / Pos. nr. / Paik- kanro / Nr poz. / №	Art. Nr. / Réf. / Ref. No. / N. art. / N.° de art. / Art-nr. / Varenr. / Tuotenro / Nr art. / Apt. №	Menge / Quantité / Quantity / Quantità / Hoeveelheid / Cantidad / Mængd / Määrä / Liczba sztuk / Количество
1	18840-11	1
2	18840-40	2
3	6435	2
4	18840-42	1
5	187009	4
6	6434	4
7	6440	4
9	187009	19
10	6434	8
11	6440	9
12	6639	7
13	6425	8
14	6431	4
15	6683	4
16	18860-41	1
17	18860-42	1
18	18840-43	1
19	18840-17	1
20	18850-30	1
21	6454	4
22	6698	4
23	6696	4
24	6727	1
25	6400	1



(DE) Abbildung 17
 (FR) Figure 17
 (EN) Figure 17
 (IT) Figura 17
 (NL) Afbeelding 17
 (ES) Figura 17
 (SV) Bild 17
 (DA) Ill. 17
 (FI) Kuva 17
 (PL) Rysunek 17
 (RU) Рисунок 17

Pos. Nr. / Pt n° / Item No. / Pos. n. / N.º pos. / Pos. nr / Pos. nr. / Paik- kanro / Nr poz. / №	Art. Nr. / Réf. / Ref. No. / N. art. / N.º de art. / Art-nr. / Varenr. / Tuotenro / Nr art. / Арт. №	Menge / Quantité / Quantity / Quantità / Hoeveelheid / Cantidad / Mängd / Mængde / Määrä / Liczba sztuk / Количество
1	18840-10	1
2	18810-25	2
3	6435	2
4	18850-45	1



Pos. Nr. / Pt n° / Item No. / Pos. n. / N.° pos. / Pos. nr / Pos. nr. / Paik- kanro / Nr poz. / №	Art. Nr. / Réf. / Ref. No. / N. art. / N.° de art. / Art-nr. / Varenr. / Tuotenro / Nr art. / Арт. №	Menge / Quantité / Quantity / Quantità / Hoeveelheid / Cantidad / Mängd / Mængde / Määrä / Liczba sztuk / Количество
20	18818-50	1
16	18818-2	1
20.1	18818-51	3
20.2	18818-53	3

(DE) Abbildung 18 – Steuerung, Explosionsansicht
 (FR) Figure 18 – Unité de contrôle, vue en éclaté
 (EN) Figure 18 - Control unit, exploded view
 (IT) Figura 18 – Unità di controllo, vista esplosa
 (NL) Afbeelding 18 – besturing, explosietekening
 (ES) Figura 18: Unidad de control (perspectiva explosionada)
 (SV) Bild 18 – styrsystem, explosionsvy
 (DA) Ill. 18 – Styring, eksplosionstegning
 (FI) Kuva 18 – Ohjausyksikkö, räjäytyskuva
 (PL) Rysunek 18 – Sterownik, widok po rozłożeniu
 (RU) Рисунок 18. Блок управления, перспективное объемное изображение с пространственным разделением деталей



(DE) Abbildung 19 – Sensorplatine
 (FR) Figure 19 – Carte capteur
 (EN) Figure 19 – Sensor board
 (IT) Figura 19 – Scheda sensore
 (NL) Afbeelding 19 – sensorprintplaat
 (ES) Figura 19: Circuito impreso del sensor
 (SV) Bild 19 – sensors kretskort
 (DA) Ill. 19 - sensorprintkort
 (FI) Kuva 19 – Anturikortti
 (PL) Rysunek 19 – Płyta czujnika
 (RU) Рисунок 19. Плата датчиков

Pos. Nr. / Pt n° / Item No. / Pos. n. / N.° pos. / Pos. nr / Pos. nr. / Paik- kanro / Nr poz. / №	Art. Nr. / Réf. / Ref. No. / N. art. / N.° de art. / Art-nr. / Varenr. / Tuotenro / Nr art. / Арт. №	Menge / Quantité / Quantity / Quantità / Hoeveelheid / Cantidad / Mängd / Mængde / Määrä / Liczba sztuk / Количество
21	18819-1	1